



LES NOUVELLES SERRURES ÉLECTROMECANIQUES ABLOY® DE HAUTE SÉCURITÉ



SERRURE MOTORISÉE EL520

(pour porte en bois)

DÉTAILS TECHNIQUES

Paramétrable :	toutes mains
Voltage :	12 Vcc-24Vcc / 12Vca-18Vca (-10%, +15%)
Consommation :	repos 1,5 VA, norm. 4VA, maxi 12VA
Télésurveillance :	max. 30Vac/Vcc, 0,8A résist, 24W
Délai d'ouverture :	0,7 secondes
Temporisation :	2 à 15 secondes
Signalisation :	pêne rentré, pêne sorti, contre-pêne, béquille intérieure, cylindre, et boucle de sabotage.
Température d'utilisation:	-20°C +60°C
Saillie des pènes :	pêne dormant 20 mm pêne double action 10 mm
Axe :	55, 60, 65 mm
Entraxe :	72 mm
Têtière :	centrée : 24 mm (en option 20 mm) Désaxée : 20 mm
Carré :	9 mm (adaptateur 9/8 mm fourni)

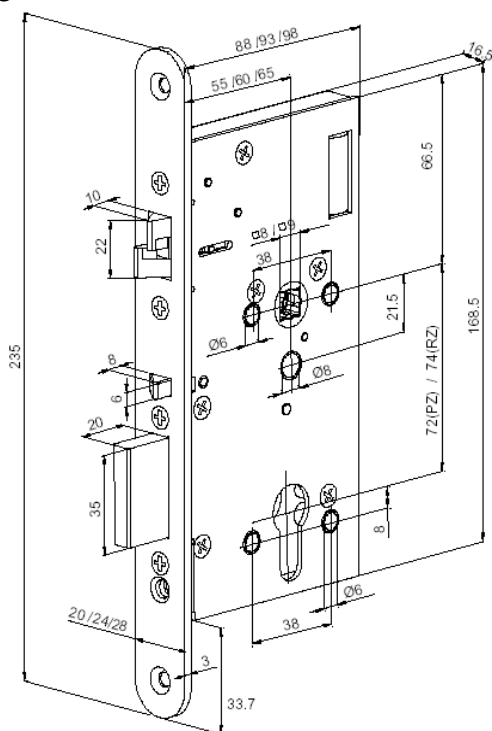
FINITION

Têtière inox, boîtier acier zingué

CONDITIONNEMENT

Carton contenant 1 serrure, 1 boîtier de contrôle, connecteurs rapides, vis de pose, gâche, câble 6 m, adaptateur de fouillot 9/8mm, instructions de pose et de câblage.

DIMENSIONS



ÉQUIPEMENT A PREVOIR

Paire de plaques béquille et bouton entraxe 72mm réf. 27114-72, ou béquille intérieure sur rosace (nous consulter)

1 carré de 8mm
1 demi-cylindre profilé européen de type CY307 ou CY317
1 cylindre profilé européen double entrée de type CY308 ou CY318, lorsque la sortie est contrôlée.

Qualité ISO 9001
Résistance des pènes : 1 tonne
Testée à 200 000 cycles

Approuvées comme se conformant à
EN179 (pour les sorties d'urgence)*
EN1125 (pour les sorties paniques)*
EN1634-1 (pour la résistance au feu)
NEN5089 (SKG) (pour la résistance à l'effraction)

Testées pour conformité
prEN1627 (pour la résistance à l'effraction)
prEN12209-1 (pour la résistance mécanique)

*Pour l'application de ces normes, l'installation de garnitures spécifiques est demandée, nous consulter.

FONCTIONNEMENT

A la fermeture de la porte, les deux pènes sont verrouillés automatiquement, même en cas de panne électrique.

La sortie se fait toujours en actionnant la béquille intérieure ou la clé du cylindre euro profil.

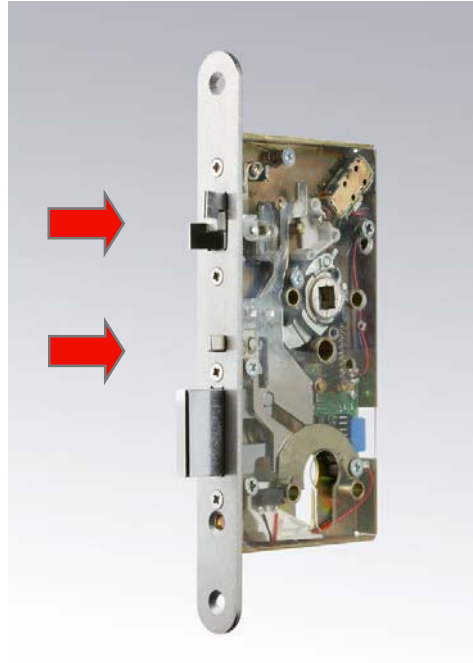
En cas de panne électrique, l'entrée se fait par la clé du cylindre.

Sur signal électrique momentané, le moteur rétracte le pêne pour une durée réglable de 2 à 15 secondes. Sur signal continu, le pêne reste rétracté indéfiniment jusqu'à la fin du signal.

Si le pêne sort mécaniquement pendant que la porte est ouverte, le moteur rétracte le pêne sur indication du contact de porte séparé, ou à défaut dès que le contre-pêne est relâché, avant que la porte se ferme.

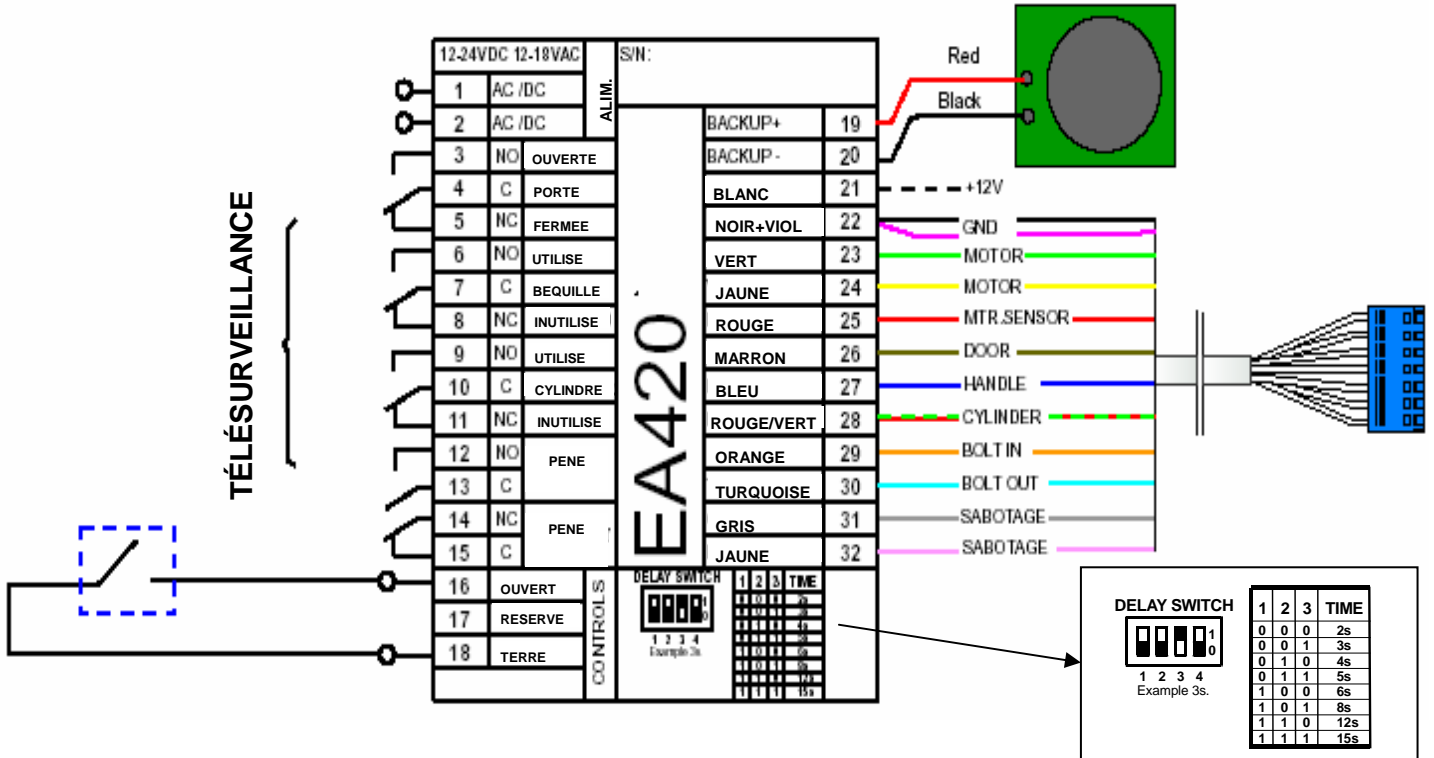
APPLICATION

Convient à toutes les applications, y compris les portes d'accès au public. Sur impulsion de déverrouillage, aucune action manuelle n'est requise, le pêne motorisé se rétracte seul, même s'il est sorti porte ouverte. Cette serrure est idéale sur les portes extérieures, sur les portes automatiques motorisées, et pour la création de sas.



Verrouillage automatique en 2 points sécurisés contre les sorties de pènes accidentelles et volontaires

SCHÉMA DE CÂBLAGE



SERRURE MOTORISÉE EL420 (profil étroit)

DÉTAILS TECHNIQUES

Paramétrable :	toutes mains
Voltage :	12 Vcc-24Vcc / 12Vca-18Vca (-10%, +15%)
Consommation :	repos 1,5 VA, norm. 4VA, maxi 12VA
Télesurveillance :	max. 30Vac/Vcc, 0,8A résist, 24W
Délai d'ouverture :	0,7 secondes
Temporisation :	2 à 15 secondes
Signalisation :	pêne rentré, pêne sorti, contre-pêne, béquille intérieure, cylindre, et boucle de sabotage.
Température d'utilisation:	-20°C +60°C
Saillie des pènes :	pêne dormant 20 mm pêne double action 10 mm
Axe :	30, 35, 40, 45 mm
Entraxe :	92 mm
Têtière :	centrée : 24 mm
Carré :	9 mm (adaptateur 9/8 mm fourni)

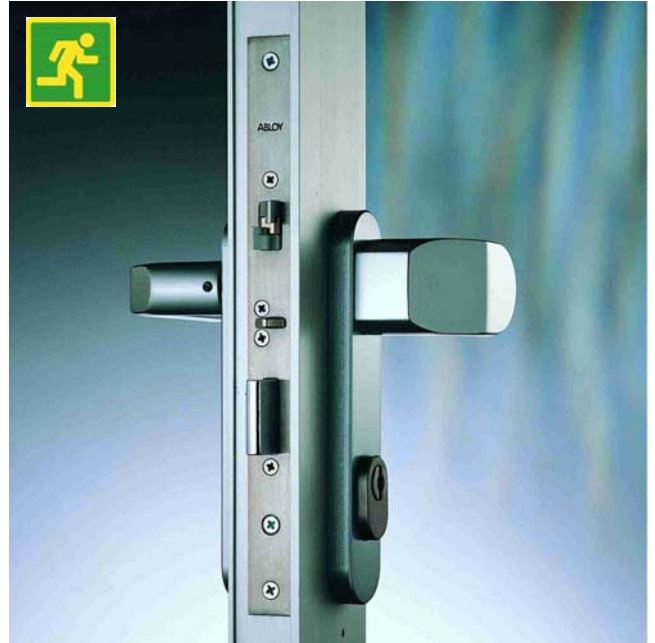
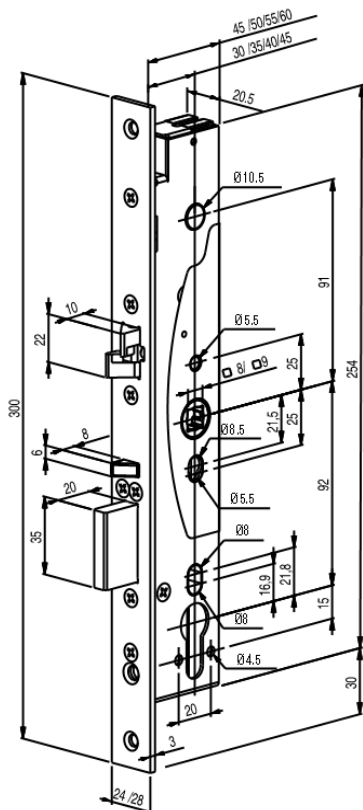
FINITION

Têtière inox, boîtier acier zingué

CONDITIONNEMENT

Carton contenant 1 serrure, 1 boîtier de contrôle, connecteurs rapides, vis de pose, gâche, câble 6 m, adaptateur de fouillot 9/8mm, instructions de pose et de câblage.

DIMENSIONS



Garnitures ci-dessus non proposées par ABLOY®

ÉQUIPEMENT A PREVOIR

Paire de plaques béquille et bouton entraxe 92mm réf. 27114-92, ou béquille intérieure sur rosace (nous consulter)

1 carré de 8mm

1 demi-cylindre profilé européen de type CY307 ou CY317

1 cylindre profilé européen double entrée de type CY308 ou CY318, lorsque la sortie est contrôlée.

Qualité ISO 9001

Résistance des pènes : 1 tonne

Testée à 200 000 cycles

Approuvées comme se conformant à

EN179 (pour les sorties d'urgence)*

EN1125 (pour les sorties paniques)*

EN1634-1 (pour la résistance au feu)

NEN5089 (SKG) (pour la résistance à l'effraction)

Testées pour conformité

prEN1627 (pour la résistance à l'effraction)

prEN12209-1 (pour la résistance mécanique)

*Pour l'application de ces normes, l'installation de garnitures spécifiques est demandée, nous consulter.

FONCTIONNEMENT

A la fermeture de la porte, les deux pènes sont verrouillés automatiquement, même en cas de panne électrique.

La sortie se fait toujours en actionnant la béquille intérieure ou la clé du cylindre euro profil.

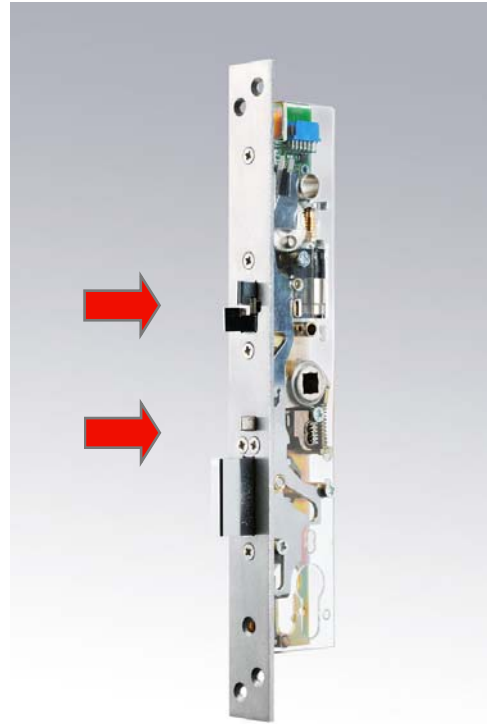
En cas de panne électrique, l'entrée se fait par la clé du cylindre.

Sur signal électrique momentané, le moteur rétracte le pêne pour une durée réglable de 2 à 15 secondes. Sur signal continu, le pêne reste rétracté indéfiniment jusqu'à la fin du signal.

Si le pêne sort mécaniquement pendant que la porte est ouverte, le moteur rétracte le pêne sur indication du contact de porte séparé, ou à défaut dès que le contre-pêne est relâché, avant que la porte se ferme.

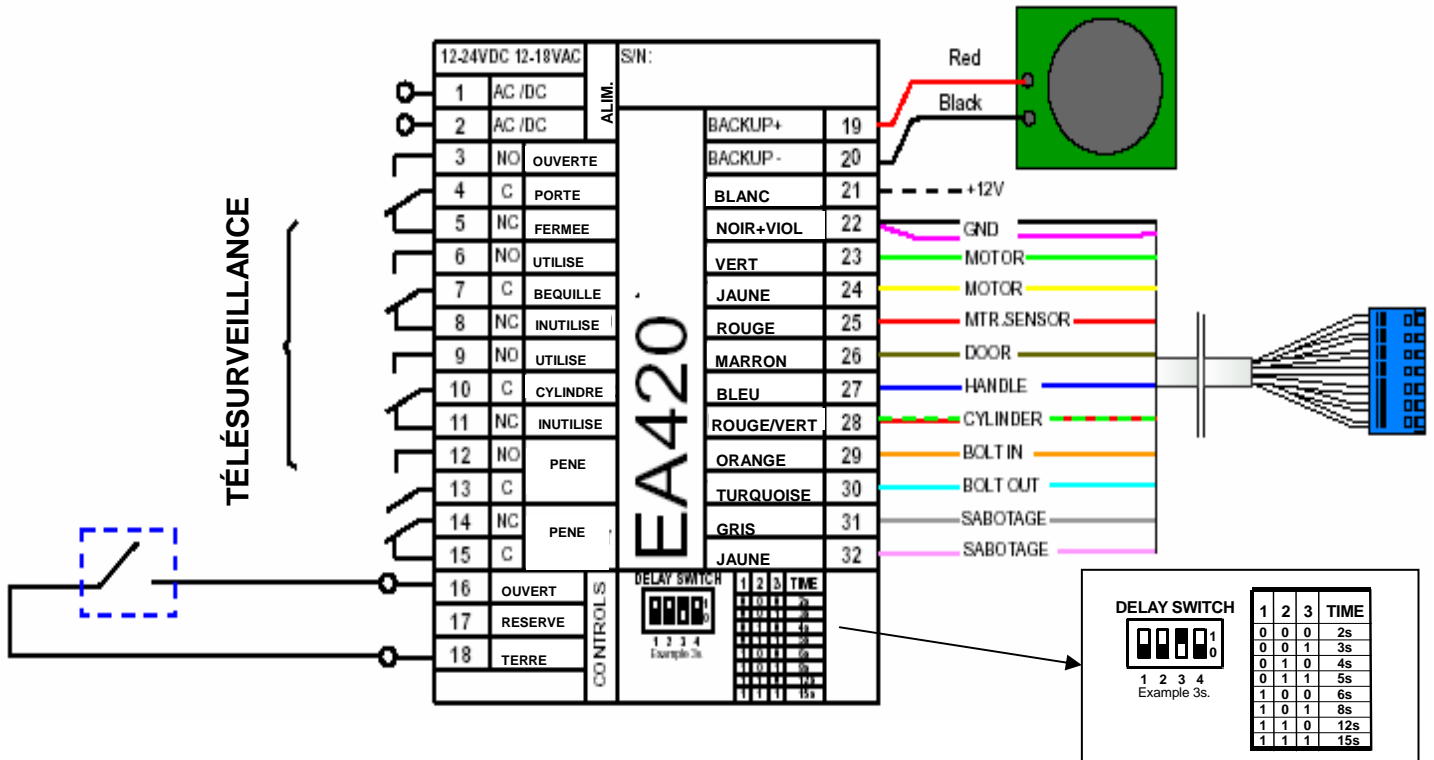
APPLICATION

Convient à toutes les applications, y compris les portes d'accès au public. Sur impulsion de déverrouillage, aucune action manuelle n'est requise, le pêne motorisé se rétracte seul, même s'il est sorti porte ouverte. Cette serrure est idéale sur les portes extérieures, sur les portes automatiques motorisées, et pour la création de sas.



Verrouillage automatique en 2 points sécurisés contre les sorties de pènes accidentelles et volontaires

SCHÉMA DE CÂBLAGE



SERRURE À BÉQUILLES CONTRÔLÉES EL560

(pour porte en bois)

DÉTAILS TECHNIQUES

Paramétrable :	toutes mains, émission - rupture
Voltage :	12Vcc - 24Vcc (-10%, +15%)
Consommation :	130mA (12V) / 65mA (24V)
Télésurveillance :	max. 30Vac/Vcc, 0,8A résist, 20W
Signalisation :	pêne rentré, pêne sorti, contre-pêne, béquille intérieure, cylindre, et boucle de sabotage.
Température d'utilisation:	-20°C + 60°C
Saillie des pènes :	pêne dormant 20 mm pêne double action 10 mm
Axe :	55, 60, 65 mm
Entraxe :	72 mm
Têtière :	centrée : 24 mm (en option 20 mm) Désaxée : 20 mm
Fouillot :	9 mm (adaptateur 9/8 mm fourni)

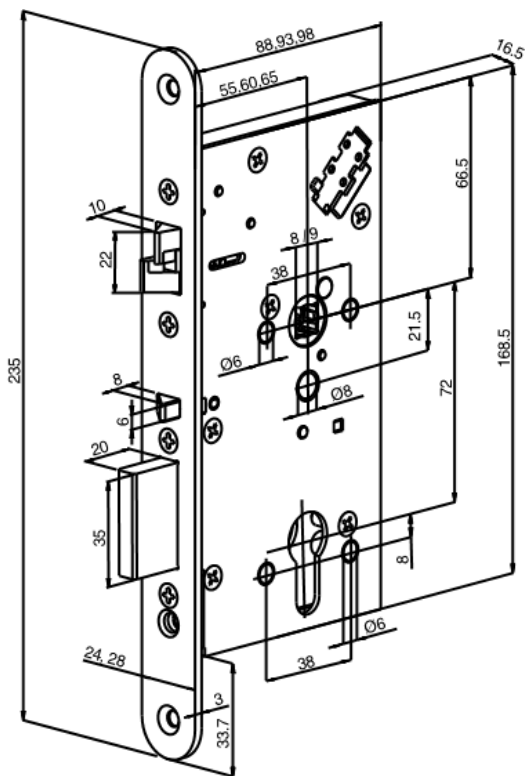
FINITION

Têtière inox, boîtier acier zingué

CONDITIONNEMENT

Carton contenant 1 serrure, connecteurs rapides, vis de pose, gâche, câble 6 m, adaptateur de fouillot 9/8 mm, instructions de pose et de câblage, outil de configuration.

DIMENSIONS



ÉQUIPEMENT A PREVOIR

Paire de béquilles sur rosaces réf. 27025SPLIT ou sur plaques réf. 27115-72 SPLIT

2 carrés 8 mm séparés réf. CARRE SPLIT 54

1 demi-cylindre profilé européen de type CY307 ou CY317

Qualité ISO 9001

Résistance des pènes : 1 tonne

Testée à 200 000 cycles

Approuvées comme se conformant à

EN179 (pour les sorties d'urgence)*

EN1125 (pour les sorties paniques)*

EN1634-1 (pour la résistance au feu)

NEN5089 (SKG) (pour la résistance à l'effraction)

Testées pour conformité

prEN1627 (pour la résistance à l'effraction)

prEN12209-1 (pour la résistance mécanique)

* Pour l'application de ces normes, l'installation de garnitures spécifiques est demandée, nous consulter.

FONCTIONNEMENT

A la fermeture de la porte, les deux pènes sont verrouillés automatiquement, même en cas de panne électrique.

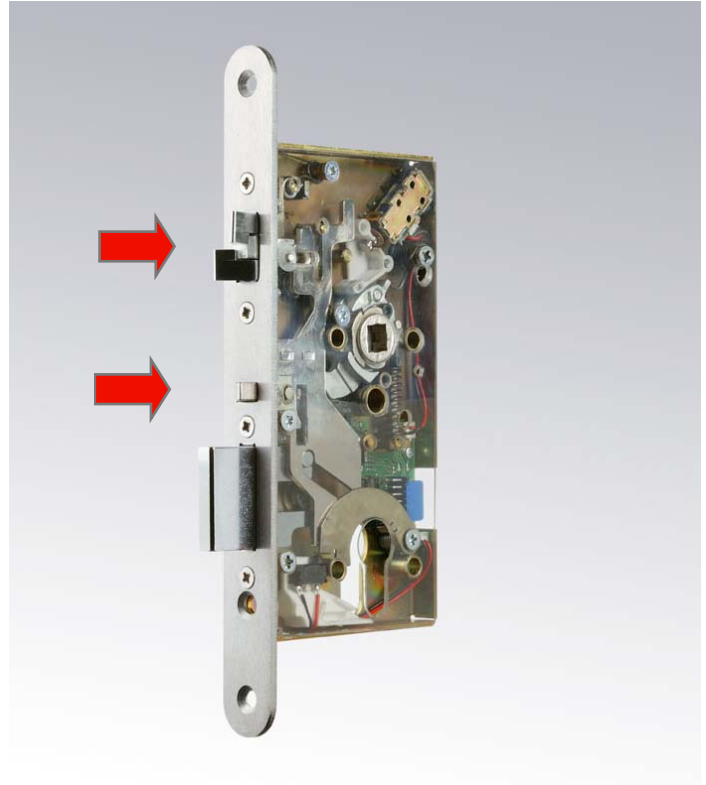
En mode EMISSION la serrure peut être ouverte par la béquille extérieure lorsqu'elle est alimentée. Hors courant, la béquille extérieure est inactive. Sortie d'urgence par béquille intérieure dans tous les cas.

En mode RUPTURE la serrure peut être déverrouillée par la béquille extérieure lorsqu'elle est hors courant. En présence de courant, la béquille extérieure est inactive. Sortie d'urgence par béquille intérieure dans tous les cas. Répond à l'**article GH W7 (IGH)**.

Dans tous les cas ces serrures peuvent être ouvertes par clé.

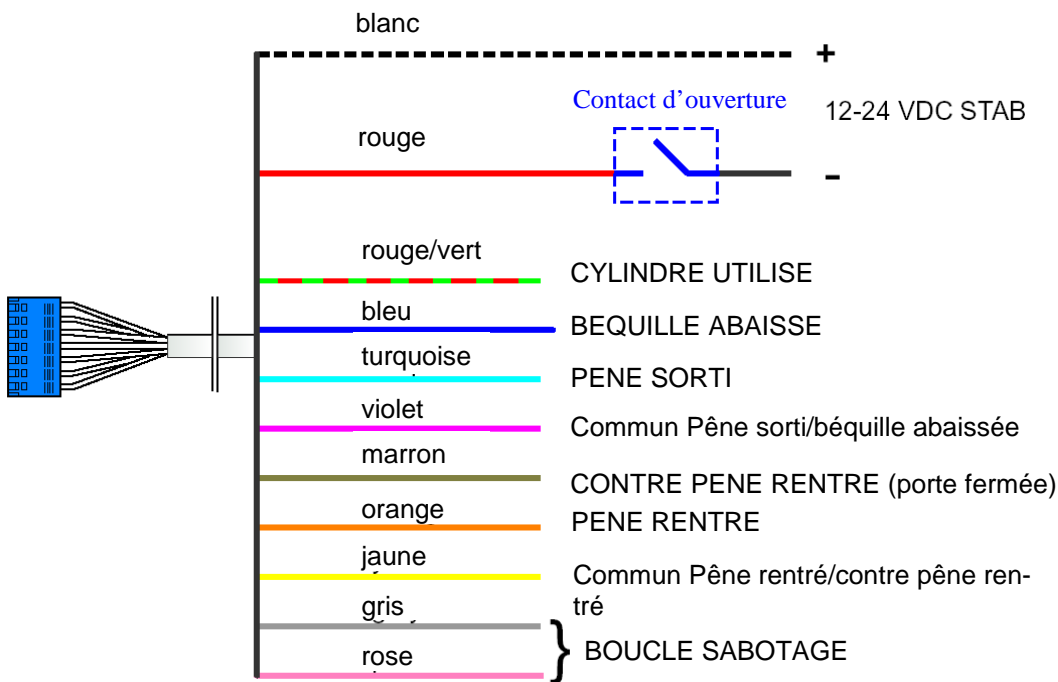
APPLICATION

Les serrures EL560 requièrent l'actionnement manuel de la béquille après l'impulsion de déverrouillage. Elles s'emploient en contrôle d'accès "résidents" (entrées de plateaux, portes de bureaux, locaux techniques, etc...) où les utilisateurs sont familiarisés avec leur fonctionnement. Non motorisées, elles ne peuvent ni rentrer leur pêne s'il est sorti porte ouverte, ni fonctionner avec des ouvre-portes automatiques.



Verrouillage automatique en 2 points sécurisés contre les sorties de pènes accidentelles et volontaires

SCHÉMA DE CÂBLAGE



SERRURE À BÉQUILLES CONTRÔLÉES EL561

(pour porte en bois)

DÉTAILS TECHNIQUES

Paramétrable :	toutes mains, émission - rupture
Voltage :	12Vcc - 24Vcc (-10%, +15%)
Consommation :	130mA (12V) / 65mA (24V)
Télésurveillance :	max. 30Vac/Vcc, 0,8A résist, 20W
Signalisation :	pêne rentré, pêne sorti, contre-pêne, béquille intérieure, cylindre, et boucle de sabotage.
Température d'utilisation:	-20°C + 60°C
Saillie des pènes :	pêne dormant 20 mm pêne double action 10 mm
Axe :	55, 60, 65 mm
Entraxe :	72 mm
Têtière :	centrée : 24 mm (en option 20 mm) Désaxée : 20 mm
Fouillot :	9 mm (adaptateur 9/8 mm fourni)

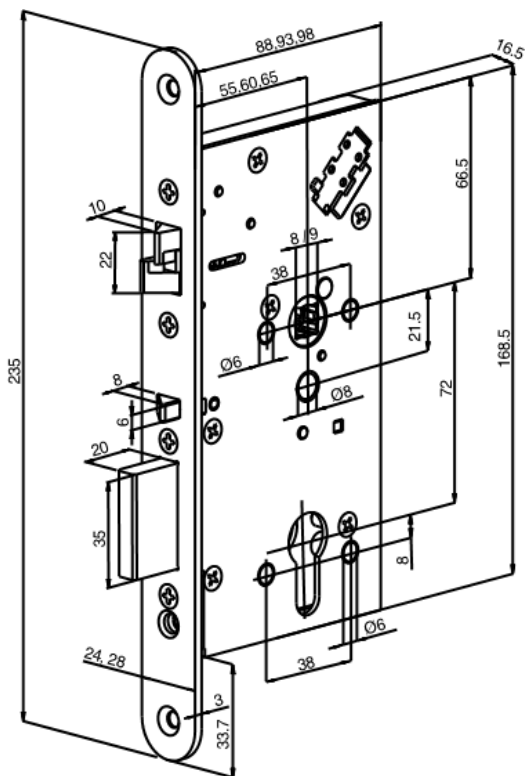
FINITION

Têtière inox, boîtier acier zingué

CONDITIONNEMENT

Carton contenant 1 serrure, connecteurs rapides, vis de pose, gâche, câble 6m, adaptateur de fouillot 9/8 mm, instructions de pose et de câblage, outil de configuration.

DIMENSIONS



ÉQUIPEMENT A PREVOIR

Paire de béquilles sur rosaces réf.27025SOLID ou sur plaques réf.27115-72 SOLID

2 carrés 8 mm

1 cylindre profilé européen de type CY307 ou CY317

Qualité ISO 9001

Résistance des pènes : 1 tonne

Testée à 200 000 cycles

Approuvées comme se conformant à

EN1634-1 (pour la résistance au feu)

NEN5089 (SKG) (pour la résistance à l'effraction)

Testées pour conformité

prEN1627 (pour la résistance à l'effraction)

prEN12209-1 (pour la résistance mécanique)

FONCTIONNEMENT

A la fermeture de la porte, les deux pènes sont verrouillés automatiquement, même en cas de panne électrique.

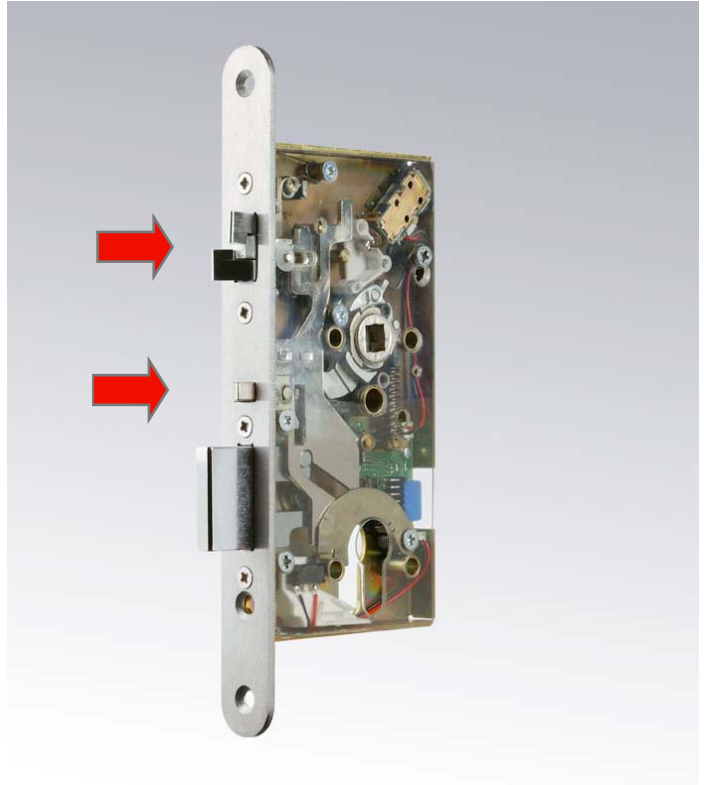
En mode EMISSION la serrure peut être ouverte par les béquilles intérieures et extérieures lorsqu'elle est alimentée. Hors courant, les béquilles sont inactives.

En mode RUPTURE la serrure peut être déverrouillée par les béquilles intérieures et extérieures lorsqu'elle est hors courant. En présence de courant, les béquilles sont inactives.

Dans tous les cas ces serrures peuvent être ouvertes par clé.

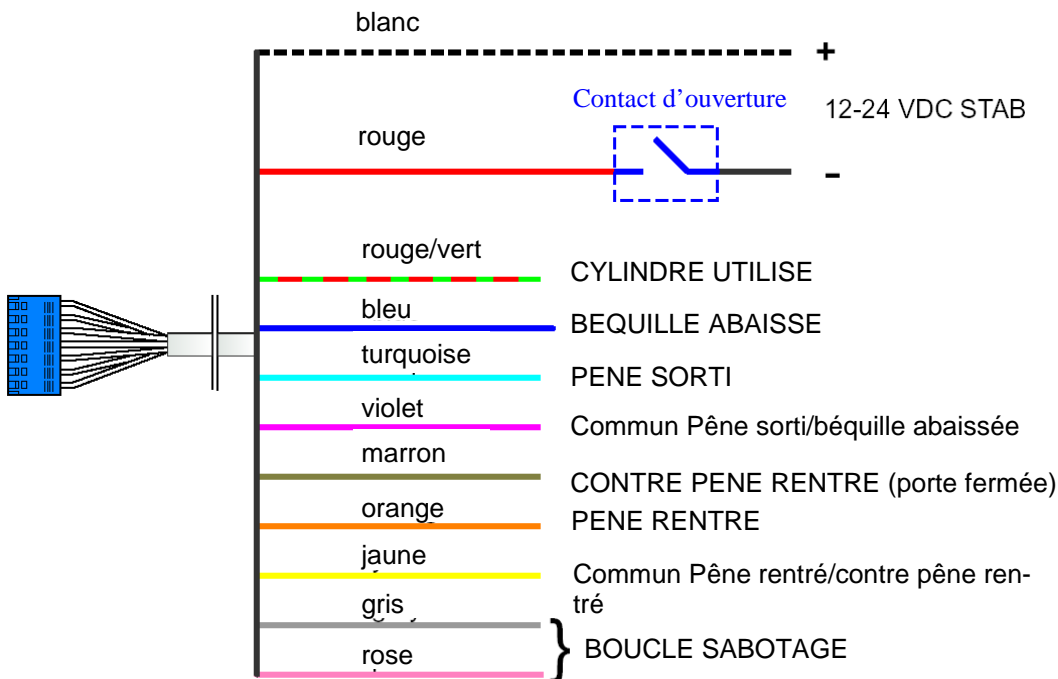
APPLICATION

Les serrures EL561 requièrent l'actionnement manuel de la béquille après l'impulsion de déverrouillage. Elles s'emploient en contrôle d'accès "résidents" (entrées de plateaux, portes de bureaux, locaux techniques, etc...) où les utilisateurs sont familiarisés avec leur fonctionnement. Non motorisées, elles ne peuvent ni rentrer leur pêne s'il est sorti porte ouverte, ni fonctionner avec des ouvre-portes automatiques.



Verrouillage automatique en 2 points sécurisés contre les sorties de pènes accidentelles et volontaires

SCHÉMA DE CÂBLAGE



TÉLÉSURVEILLANCE

SERRURE À BÉQUILLES CONTRÔLÉES EL460

Béquilles contrôlées sortie libre (profil étroit)

DÉTAILS TECHNIQUES

Paramétrable :	toutes mains, émission - rupture
Voltage :	12Vcc - 24Vcc (-10%, +15%)
Consommation :	130mA (12V) / 65mA (24V)
Télésurveillance :	max. 30Vac/Vcc, 0,8A résist, 20W
Signalisation :	pêne rentré, pêne sorti, contre-pêne, béquille intérieure, cylindre, et boucle de sabotage.
Température d'utilisation:	-20°C + 60°C
Saillie des pènes :	pêne dormant 20 mm pêne double action 10 mm
Axe :	30, 35, 40, 45 mm
Entraxe :	92 mm
Têteière :	centrée : 24 mm
Fouillot :	9 mm (adaptateur 9/8 mm fourni)

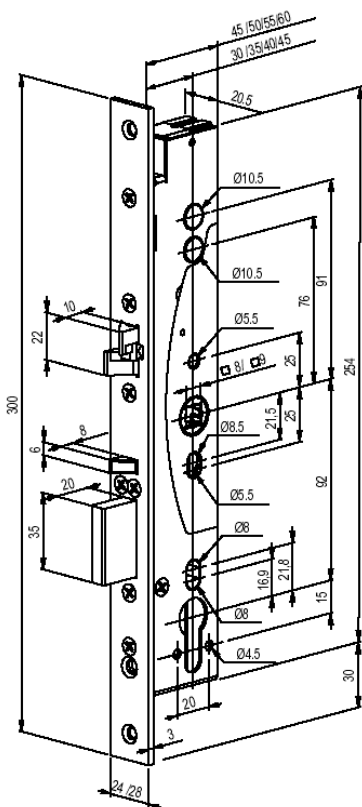
FINITION

Têteière inox, boîtier acier zingué

CONDITIONNEMENT

Carton contenant 1 serrure, connecteurs rapides, vis de pose, gâche, câble 6m, adaptateur de fouillot 9/8 mm, instructions de pose et de câblage, outils de configuration

DIMENSIONS



Garnitures ci-dessus non proposées par ABLOY®

ÉQUIPEMENT A PREVOIR

Paire de béquilles sur rosaces (nous consulter) ou sur plaques réf. 27115-92 SPLIT

2 carrés 8 mm séparés réf. CARRE SPLIT 54

1 demi-cylindre profilé européen de type CY307 ou CY317

Qualité ISO 9001

Résistance des pènes : 1 tonne

Testée à 200 000 cycles

Approuvées comme se conformant à

EN179 (pour les sorties d'urgence)*

EN1125 (pour les sorties paniques)*

EN1634-1 (pour la résistance au feu)

NEN5089 (SKG) (pour la résistance à l'effraction)

Testées pour conformité

prEN1627 (pour la résistance à l'effraction)

prEN12209-1 (pour la résistance mécanique)

* Pour l'application de ces normes, l'installation de garnitures spécifiques est demandée, nous consulter.

FONCTIONNEMENT

A la fermeture de la porte, les deux pènes sont verrouillés automatiquement, même en cas de panne électrique.

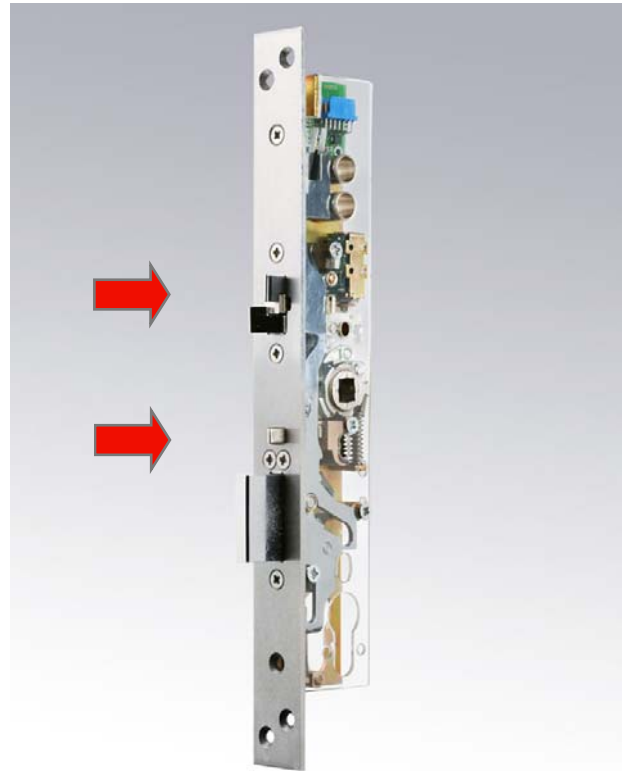
En mode EMISSION la serrure peut être ouverte par la béquille extérieure lorsqu'elle est alimentée. Hors courant, la béquille extérieure est inactive. Sortie d'urgence par béquille intérieure dans tous les cas.

En mode RUPTURE la serrure peut être déverrouillée par la béquille extérieure lorsqu'elle est hors courant. En présence de courant, la béquille extérieure est inactive. Sortie d'urgence par béquille intérieure dans tous les cas. Répond à l'[article GH W7 \(IGH\)](#).

Dans tous les cas ces serrures peuvent être ouvertes par clé.

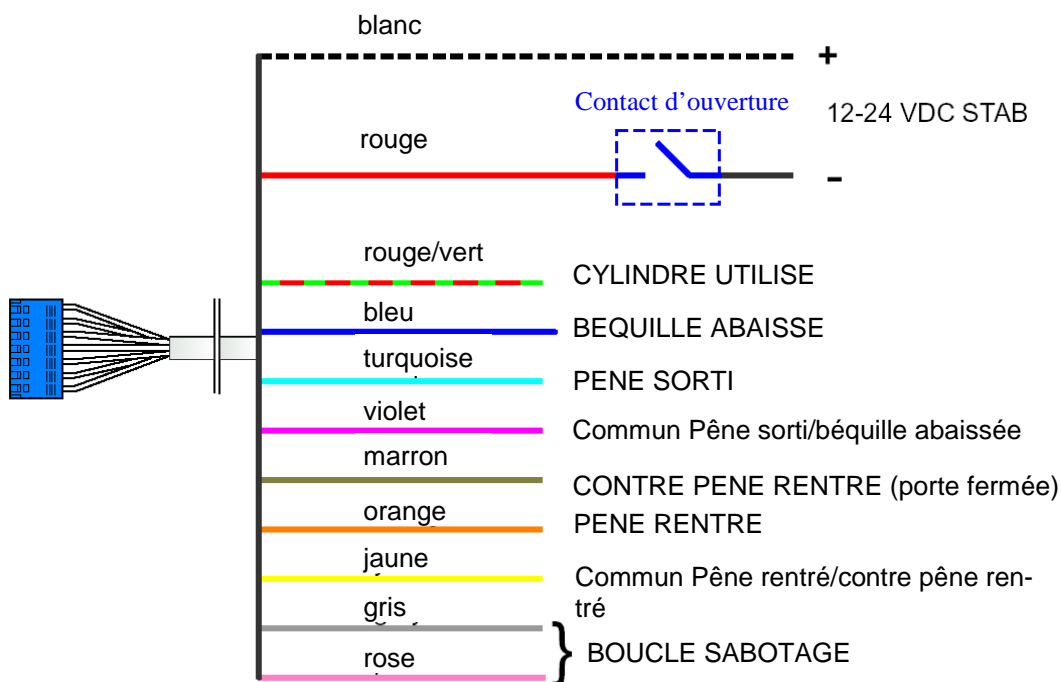
APPLICATION

Les serrures EL460 requièrent l'actionnement manuel de la béquille après l'impulsion de déverrouillage. Elles s'emploient en contrôle d'accès "résidents" (entrées de plateaux, portes de bureaux, locaux techniques, etc...) où les utilisateurs sont familiarisés avec leur fonctionnement. Non motorisées, elles ne peuvent ni rentrer leur pêne s'il est sorti porte ouverte, ni fonctionner avec des ouvre-portes automatiques.



Verrouillage automatique en 2 points sécurisés contre les sorties de pènes accidentelles et volontaires

SCHÉMA DE CÂBLAGE



TÉLÉSURVEILLANCE

SERRURE À BÉQUILLES CONTRÔLÉES EL461

Béquilles contrôlées des deux côtés (profil étroit)

DÉTAILS TECHNIQUES

Paramétrable :	toutes mains, émission - rupture
Voltage :	12Vcc - 24Vcc (-10%, +15%)
Consommation :	130mA (12V) / 65mA (24V)
Télésurveillance :	max. 30Vac/Vcc, 0,8A résist, 20W
Signalisation :	pêne rentré, pêne sorti, contre-pêne, béquille intérieure, cylindre, et boucle de sabotage.
Température d'utilisation:	-20°C + 60°C
Saillie des pènes :	pêne dormant 20 mm pêne double action 10 mm
Axe :	30, 35, 40, 45 mm
Entraxe :	92 mm
Têtière :	centrée : 24 mm
Fouillot :	9 mm (adaptateur 9/8 mm fourni)

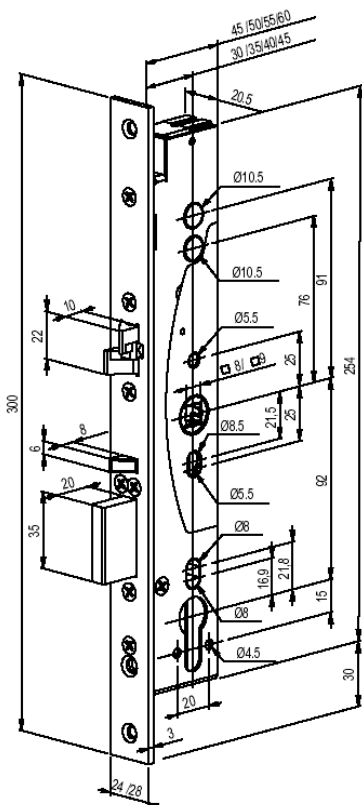
FINITION

Têtière inox, boîtier acier zingué

CONDITIONNEMENT

Carton contenant 1 serrure, connecteurs rapides, vis de pose, gâche, câble 6m, adaptateur de fouillot 9/8 mm, instructions de pose et de câblage, outils de configuration.

DIMENSIONS



Garnitures ci-dessus non proposées par ABLOY®

ÉQUIPEMENT A PREVOIR

Paire de béquilles sur rosaces (nous consulter) ou sur plaques réf. 27115-92 SOLID

2 carrés 8 mm

1 cylindre profilé européen de type CY308 ou CY318

Qualité ISO 9001

Résistance des pènes : 1 tonne

Testée à 200 000 cycles

Approuvées comme se conformant à

EN1634-1 (pour la résistance au feu)

NEN5089 (SKG) (pour la résistance à l'effraction)

Testées pour conformité

prEN1627 (pour la résistance à l'effraction)

prEN12209-1 (pour la résistance mécanique)

FONCTIONNEMENT

A la fermeture de la porte, les deux pènes sont verrouillés automatiquement, même en cas de panne électrique.

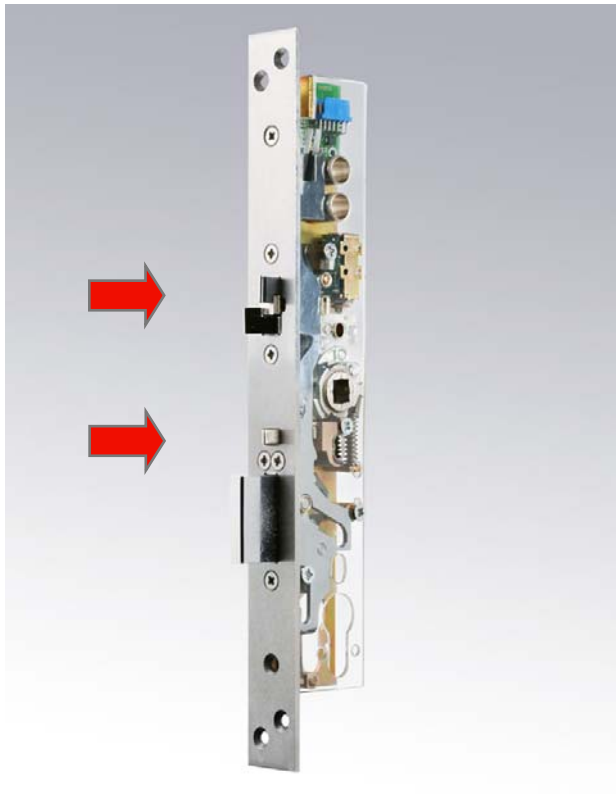
En mode EMISSION la serrure peut être ouverte par les béquilles intérieures et extérieures lorsqu'elle est alimentée. Hors courant, les béquilles sont inactives.

En mode RUPTURE la serrure peut être déverrouillée par les béquilles intérieures et extérieures lorsqu'elle est hors courant. En présence de courant, les béquilles sont inactives.

Dans tous les cas ces serrures peuvent être ouvertes par clé.

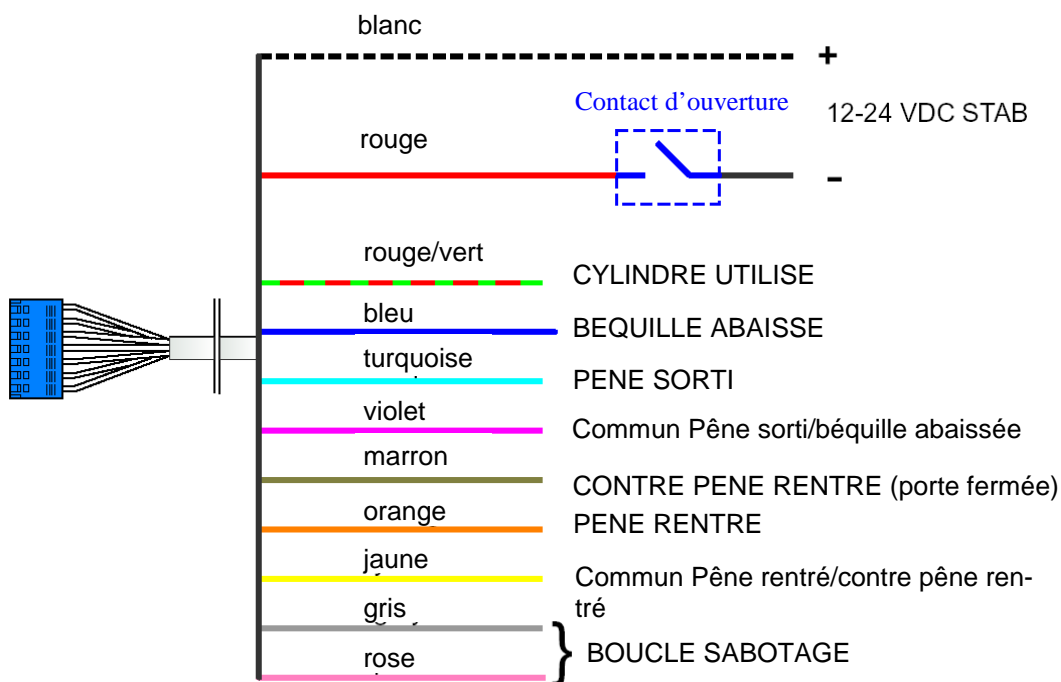
APPLICATION

Les serrures EL461 requièrent l'actionnement manuel de la béquille après l'impulsion de déverrouillage. Elles s'emploient en contrôle d'accès "résidents" (entrées de plateaux, portes de bureaux, locaux techniques, etc...) où les utilisateurs sont familiarisés avec leur fonctionnement. Non motorisées, elles ne peuvent ni rentrer leur pêne s'il est sorti porte ouverte, ni fonctionner avec des ouvre-portes automatiques.



Verrouillage automatique en 2 points sécurisés contre les sorties de pènes accidentelles et volontaires

SCHÉMA DE CÂBLAGE



TÉLÉSURVEILLANCE

SERRURE MÉCANIQUE EL060

(profil étroit)

DÉTAILS TECHNIQUES

Paramétrable :	toutes mains
Saillie des pènes :	pêne dormant 20 mm pêne double action 10 mm
Axe :	30, 35, 40, 45 mm
Entraxe :	92 mm
Têtière :	centrée : 24 mm
Carré :	9 mm (adaptateur 9/8 mm fourni)

Option télésurveillance : serrures réf. EL260, pêne rentré, pêne sorti, porte ouverte, béquille abaissée, utilisation du cylindre et boucle sabotage.

FINITION

Têtière en acier inox, boîtier en acier zingué

CONDITIONNEMENT

Carton contenant 1 serrure, vis de pose, gâche, adaptateur de fouillot 9/8mm, instructions de pose.

FONCTIONNEMENT

A la fermeture de la porte, les deux pènes sont verrouillés automatiquement.

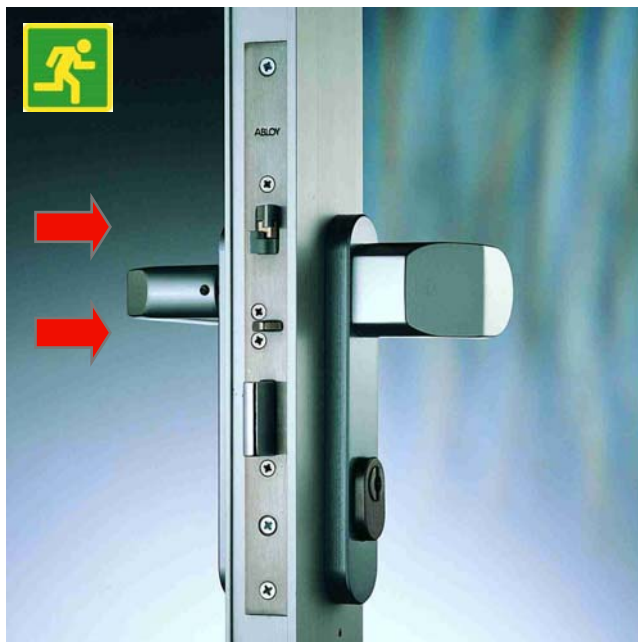
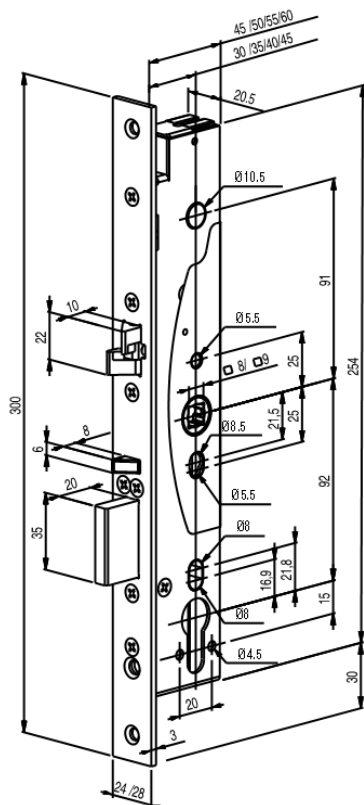
L'entrée se fait par la clé du cylindre au profil européen.

La sortie se fait toujours en actionnant la béquille intérieure ou la clé du cylindre.

APPLICATION

Convient aux locaux techniques, accès parking, accès caves

DIMENSIONS



Verrouillage automatique en 2 points sécurisés contre les sorties de pènes accidentelles et volontaires.

(Garnitures ci-dessus non fournies par ABLOY)

ÉQUIPEMENT A PRAVOIR

Paire de plaques béquille et bouton entraxe 92 mm réf. 27114-92, ou béquille intérieure sur rosace (nous consulter).

1 carré de 8 mm

1 demi-cylindre profilé européen de type CY307 ou CY317, 1 cylindre profilé européen double entrée de type CY308 ou CY318, lorsque la sortie est contrôlée

Qualité ISO 9001

Résistance des pènes : 1 tonne

Testée à 200 000 cycles

Approuvées comme se conformant à

EN179 (pour les sorties d'urgence)*

EN1125 (pour les sorties paniques)*

EN1634-1 (pour la résistance au feu)

NEN5089 (SKG) (pour la résistance à l'effraction)

Testées pour conformité

prEN1627 (pour la résistance à l'effraction)

prEN12209-1 (pour la résistance mécanique)

* Pour l'application de ces normes, l'installation de garnitures spécifiques est demandée, nous consulter.

SERRURE MÉCANIQUE EL160

(sur porte en bois)

DÉTAILS TECHNIQUES

Paramétrable : toutes mains
Saillie des pènes : pêne dormant 20 mm
pêne double action 10 mm
Axe : 55, 60, 65 mm
Entraxe : 72 mm
Têtière : centrée : 24 mm (en option 20 mm)
Désaxée : 20 mm

Carré : 9 mm (adaptateur 9/8 mm fourni)

Option télésurveillance : serrures réf. EL360, pêne rentré, pêne sorti, porte ouverte, béquille abaissée, utilisation du cylindre et boucle sabotage.

FINITION

Têtière inox, boîtier acier zingué

CONDITIONNEMENT

Carton contenant 1 serrure, vis de pose, gâche, adaptateur de fouillot 9/8 mm, instructions de pose.

FONCTIONNEMENT

A la fermeture de la porte, les deux pènes sont verrouillés automatiquement.

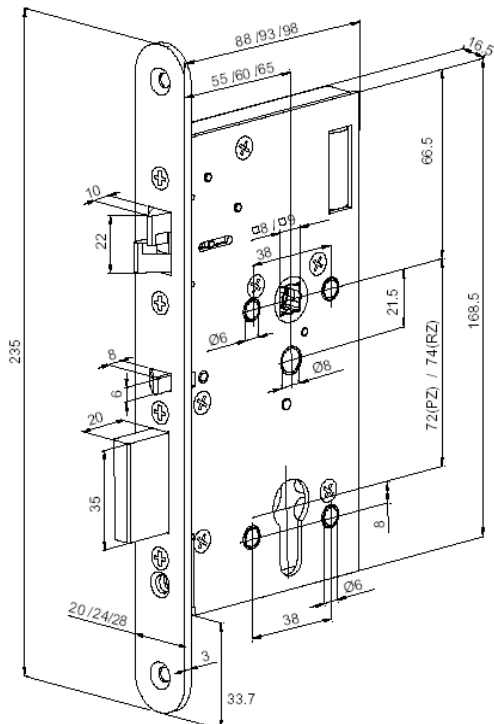
L'entrée se fait par la clé du cylindre au profil européen.

La sortie se fait toujours en actionnant la béquille intérieure ou la clé du cylindre.

APPLICATION

Convient aux locaux techniques, accès parkings, accès caves

DIMENSIONS



Verrouillage automatique en 2 points sécurisés contre les sorties de pènes accidentelles et volontaires.

(Garnitures ci-dessus non fournies par ABLOY)

ÉQUIPEMENT A PREVOIR

Paire de plaques béquille et bouton entraxe 72 mm réf. 27114-72, ou béquille intérieure sur rosace (nous consulter)

1 carré de 8 mm

1 demi-cylindre profilé européen de type CY307 ou CY317

1 cylindre profilé européen double entrée de type CY308 ou CY318, lorsque la sortie est contrôlée

Qualité ISO 9001

Résistance des pènes : 1 tonne

Testée à 200 000 cycles

Approuvées comme se conformant à

EN179 (pour les sorties d'urgence)*

EN1125 (pour les sorties paniques)*

EN1634-1 (pour la résistance au feu)

NEN5089 (SKG) (pour la résistance à l'effraction)

Testées pour conformité

prEN1627 (pour la résistance à l'effraction)

prEN12209-1 (pour la résistance mécanique)

* Pour l'application de ces normes, l'installation de garnitures spécifiques est demandée, nous consulter.

SERRURE À BÉQUILLES CONTRÔLÉE 8143 DAS

conforme à la norme NFS61937

DÉTAILS TECHNIQUES

Voltage : 24V TBTS +/-15%
Consommation : 0,24A (24V +20°C)
Signalisation : pêne, position d'attente sur 8143 DAS
CMSI
Température : -20°C +60°C
Saillie des pènes : pêne dormant 20 mm pêne double
action 10 mm
Axe : 55 mm
Tête : 24 mm
Carré : 8 mm

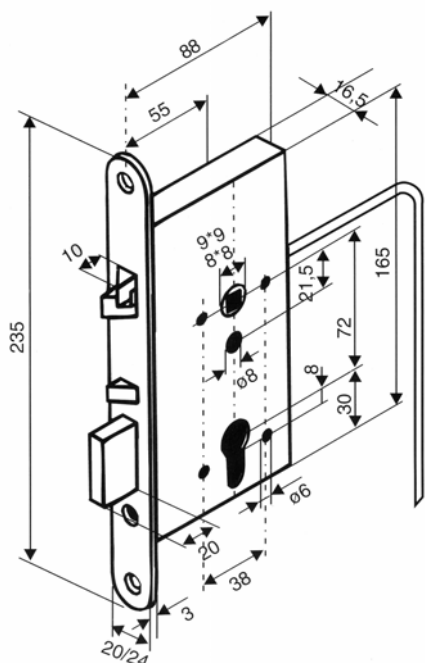
FINITION

Tête inox, boîtier chromé

CONDITIONNEMENT

Carton contenant 1 serrure, connecteurs rapides, vis de pose, gâche, câble 6m, électronique déportée, instructions de pose et de câblage.

DIMENSIONS



Coupe feu

1/2h et 1h sur porte bois selon essai CSTB
1h et 2h sur porte métal selon essai CTICM

ÉQUIPEMENT A PREVOIR

Paire de béquilles sur rosaces réf. 27025 ou sur plaques
réf. 27115 entraxe 72 mm

Pour 8143 : 1 carré solidaire de 8 mm
1 cylindre double entrée de type CY304



Garnitures ci-dessus non proposées par ABLOY®

FONCTIONNEMENT

A la fermeture de la porte, les deux pènes sont verrouillés automatiquement, même en cas de panne électrique.

Les modèles **8143 DAS CMSI ED** fonctionnent par rupture. En l'absence de courant, les deux béquilles, intérieures et extérieures sont actives simultanément et peuvent ouvrir. En présence de courant, les deux béquilles sont inactives, sans effet sur les pènes.

Dans tous les cas ces serrures peuvent être ouvertes par clé.

Raccordables à tous systèmes de commande

Lecteurs de badges, claviers codés, coffret bris de glace, CMSI, UCGIS...

APPLICATION

Les serrures 8143 DAS CMSI ED requièrent l'actionnement manuel de la béquille après l'impulsion de déverrouillage. Elles s'emploient en contrôle d'accès "résidents" où les utilisateurs sont familiarisés avec leur fonctionnement et principalement sur les **issues de secours**. Non motorisées, elles ne peuvent rentrer leur pêne s'il est sorti porte ouverte, ni fonctionner avec des ouvre-portes automatiques.

SERRURES MÉCANIQUES 4165

Interchangeables avec les serrures ABLOY axe 55 mm

DÉTAILS TECHNIQUES

Saillie des pènes :	pêne dormant 20 mm pêne demi-tour 10 mm
Axe :	55 mm
Entraxe :	72 mm
Tête de :	24 mm
Carré :	8 mm

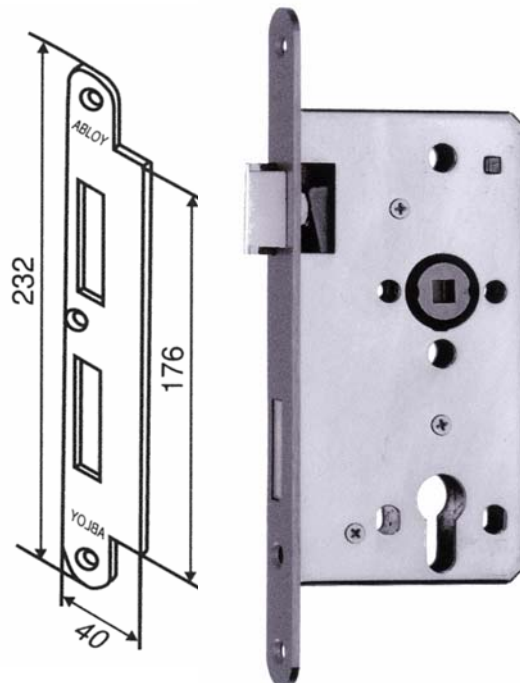
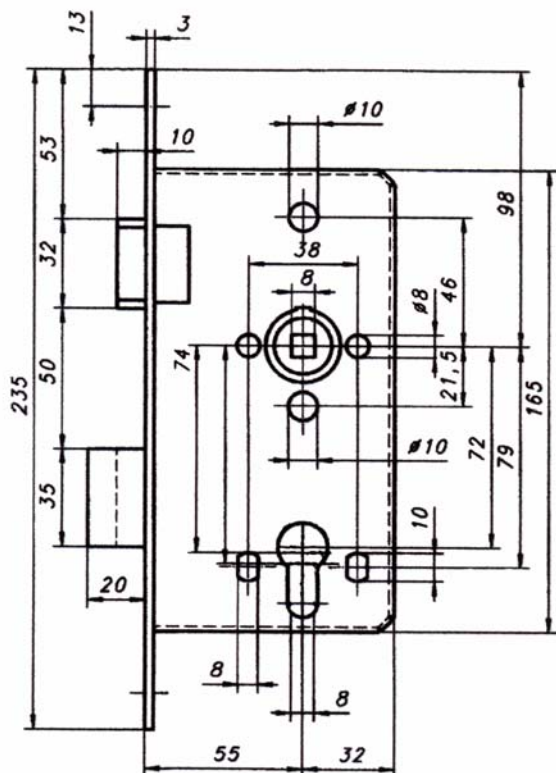
FINITION

Tête de en acier inoxydable brossé, boîtier en tôle zinguée

CONDITIONNEMENT

Carton contenant 1 serrure, 1 gâche ABLOY® 4622

DIMENSIONS



ÉQUIPEMENT A PREVOIR

Paire de béquilles sur rosace réf. 27025SOLID ou
paire de béquilles sur plaques entraxe 72 mm réf.
27115/72 (carré 8 mm)
Cylindre double entrée de type CY308 ou cylindre
à bouton de type CY309

FONCTIONNEMENT

Le verrouillage et le déverrouillage se font toujours
par la clé du cylindre à profil européen. L'abaisse-
ment des béquilles rétracte le pêne demi-tour.

APPLICATION

Ces serrures sont interchangeables avec les serru-
res « mécatroniques » ABLOY® axe 55 mm.
Dans le cadre d'un pré-équipement de porte
(mesure conservatoire) prévoir un passe-câble
invisible de type 8810/8811 et un câble + connec-
teurs rapides réf. 88510 pour serrures
8140/8141/8142/8143/8143DAS ED/8143DAS
CMSI ED ou réf. EA201 pour serrures 8120/8121.
Ces éléments devront être installés par le fabricant
de porte conformément à nos PV coupe-feux/pare-
flamme

Résistance norme DIN

Pêne dormant 6 Kn
Pêne demi-tour 3Kn
200 000 cycles sur pêne demi-tour
50 000 cycles sur pêne dormant
IMMUNITÉ selon CEI 801 :
15.000 Volts pendant 5 Nano secondes (801.4)

ACCESSOIRES POUR SERRURES ÉLECTRIQUES ABLOY®



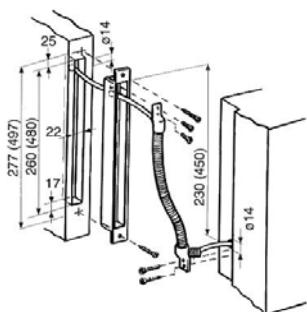
PASSE- CÂBLE EN APPLIQUE

APPLICATION

En complément des serrures électromécaniques, pour pose en applique.

DIMENSIONS

Extensible jusqu'à 660 mm
 Pour câbles jusqu'à \varnothing 8 mm
 Dimensions : \varnothing 14 x 500 mm
 Flexible en métal chromé poli
 Pièces de fixation en aluminium



PASSE- CÂBLE INVISIBLE PORTE FERMÉE

APPLICATION

Entaillés en feuillure arrière, sur ouvrant ou dormant au choix, les Passe-câbles ABLOY® sont invisibles porte fermée.

DIMENSIONS

Longueur 230 mm pour le modèle 8810
 Longueur 450 mm pour le modèle 8811
 Pour câbles jusqu'à \varnothing 7,5 mm
 Ouverture de la porte jusqu'à 120° pour le modèle 8810
 Ouverture de la porte jusqu'à 180° pour le modèle 8811

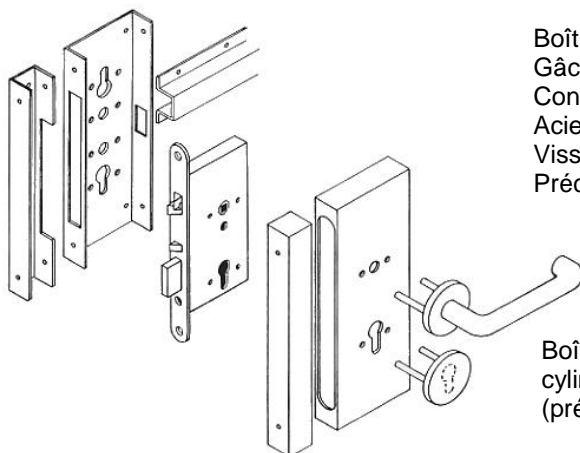


GÂCHE, BOITIER, ET CONDUIT DE CÂBLE

Pour pose en applique des modèles à axe 55 mm de la gamme « mécatronique »

Pour serrures :

mécaniques EL160
 mécaniques télésurveillées EL360
 motorisées EL520
 à béquilles contrôlées EL560, EL561, 8143DAS CMSI ED



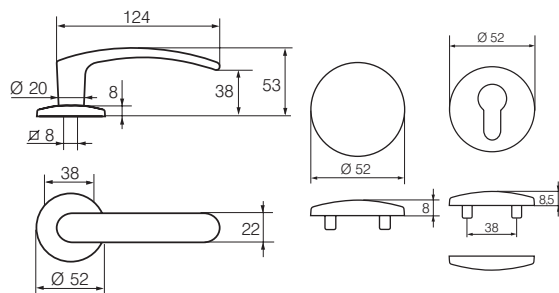
Boîtier et support BOITAP : 260 x 115 x 35 mm
 Gâche et support GACHAP : 260 x 30 x 35 mm
 Conduit de câble CABLAP : 10 x 25 x 1000 mm
 Acier inox brossé épaisseur 15/10°
 Visserie non fournie, à choisir selon le support
 Préciser main droite ou gauche

Boîtier pré-percé pour béquille sur rosace et cylindre à profil européen (préciser main droite ou gauche)

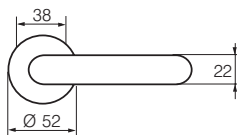
FICHES TECHNIQUES GARNITURE



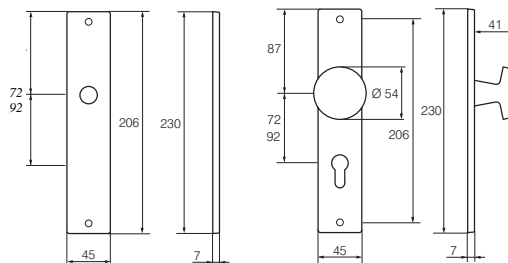
27025SPLIT
Garniture sur rosace pour EL560
béquille/béquille, finition laiton chromé mat, carré 8 mm.



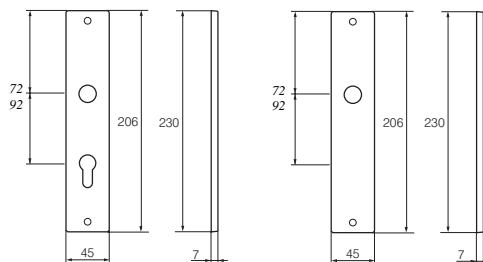
27025SOLID
Garniture sur rosace pour EL561
béquille/béquille finition laiton chromé mat, carré 8 mm



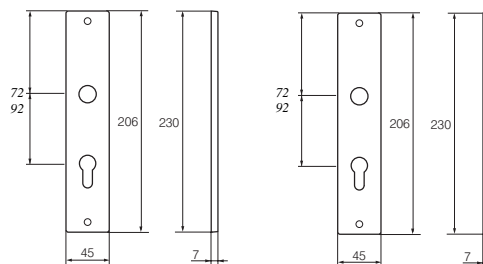
27114-72,
Garniture sur plaque pour
EL520, EL360, EL160
Béquille/bouton, finition laiton chromé mat, carré 8 mm.



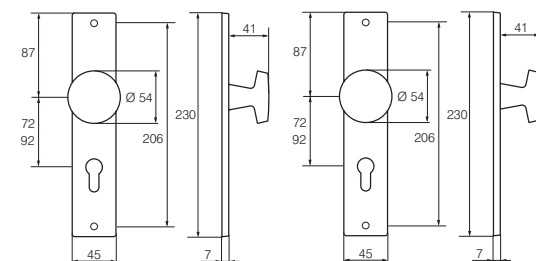
27115-92SPLIT, 27115-72SPLIT
Garniture sur plaque 92 pour EL460
Garniture sur plaque 72 pour EL560
Béquille/béquille, finition laiton chromé mat, carré 8 mm.



27115-92, 27115-72
Garniture sur plaque 92 pour EL461
Garniture sur plaque 72 pour EL561
Béquille/béquille, finition laiton chromé mat, carré 8 mm.



27116-72, 27116-92
Garniture sur plaque 72 pour EL 520
Bouton/bouton, finition laiton chromé mat.



ABLOY® - votre symbole de sécurité



Par ses critères de qualité et respect de l'environnement, Abloy Oy garantit à sa clientèle une certitude de qualité **ABLOY®** à tout niveau.

Nous avons obtenu notre premier certificat de qualité 'SFS-EN ISO 9001 en 1989. Exactement 8 ans plus tard, Abloy Oy figure parmi les premières compagnies finlandaises à être gratifiées du certificat de système environnemental 'SFS-EN-ISO 140001E ».

Nos produits sont non seulement dessinés et fabriqués dans le but d'obtenir un degré élevé de sécurité mais aussi pour être fiable, facile à l'utilisation et esthétique.

ABLOY® est votre symbole de sécurité.



ABLOY® est une marque déposée de Abloy Oy, un des leader mondiaux dans le domaine des serrures, systèmes de verrouillage et serrurerie de bâtiment et le plus grand groupe mondial dans le développement de système de verrouillage de technologie électromécanique.

Le système unique **ABLOY®** de cylindre à disques rotatifs présente de nombreux avantages sur les mécanismes de verrouillage conventionnels. Il reste symbole de la haute sécurité et de la performance depuis sa création en 1907.

La gamme de produits comprend les serrures électromécaniques, les serrures à came, les cadenas, les serrures de meubles, les serrures appliquées ainsi que les cylindres pour différents types de serrures encastrées; elle comprend aussi les ferme-portes, les automatismes de portes et la serrurerie **ABLOY®** pour toutes les applications de système verrouillage.

Un développement basé sur les besoins de la clientèle, une longue expérience et des compétences étendues en matière de sécurité vous garantissent que les solutions de sécurité **ABLOY®** offrent une technologie de pointe pour répondre à vos besoins



ABLOY France SAS
6, rue de Frères Caudron
78457 VELIZY VILLACOUBLAY CX
FRANCE
Tel. : +33 (0)1 39 45 66 20
Fax : +33 (0)1 39 45 66 29

www.abloy.fr